

管理番号	車名	初度登録	型式・車体番号		架装形状
L742	三菱	H 30/12	2PG -	FS74HZ-503472	セルフローダー

前登録ナンバ	車検有効期限	走行距離	積載量	荷台寸法(mm)			出品会社(兵庫 県)
	切れ 抹消	680,000 km 知年月 18-08 一体別体	12,900 kg	L 9,300	W 2,380	H (門) 200 400	(株)トラックセンターサンワ

エンジン状態	A B C 不良	AC 良 不良 無	ブレーキ	A	馬力	394	ps	TM	12	速	2	ペダル	シフトパイロット
--------	----------	------------------	------	---	----	-----	----	----	----	---	---	-----	----------

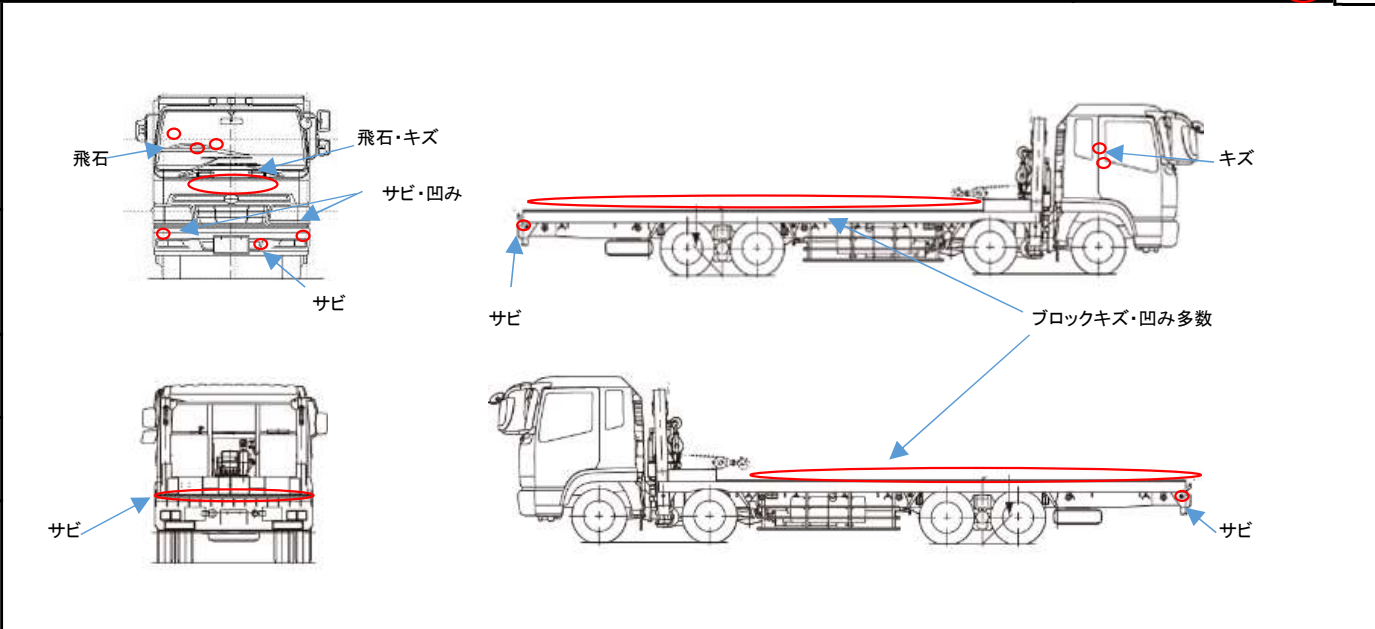
ミッション・デフ(異音、油漏等)		キャブ廻り	リサイクル料	13,480 円
------------------	--	-------	--------	----------

フレーム関係(錆、車体番号等)	サビ有	汚れ	少	中	多	ヘッドランプ	LED	HID	ハロゲン
-----------------	------------	----	---	----------	---	--------	------------	-----	------

シート破	有	無	補ブレーキ	3 段
------	---	----------	-------	-----

上物メーカー名年式,型式及状態等	ETC	有	無	特記、重点確認、他 看板跡 床板/一部割れ・ウキ
喜多村製作所 製造番号/152918 製造年月/30年10月	ラジオ	良	不良	
アルミブロック5方開 床/板 スタンション/6対 引出フック23対 丸環フック3対 後部スタンション穴1個	バックモニター	有	無	
ユニックハイジャッキ 型式/UL-L55BRS 番号/H600477 製造年月2018年9月 歩み板	電格ミラー	有	無	
リヤエアサス バックアイカメラ/CAR VISION メッキパーツ有	タコグラフ	有	無	
アルミブロック内外/キズ・凹み多数	デジタル	有	アブ ログ	
スペアキー/無				

Fガラス状態		
要交換	良好	飛石有
飛石		
記録簿	有	無
取説	有	無
メンテノート	有	無
PMマフラ	有	無
証明書	有	無
燃料タンク		
200L+300L		



タイヤ mm、欠、で記載			
	10	10	
	10	10	
	10	10	10
	5	5	5
スペア	F		R 12
F	265/70R19.5		
サイズ	265/70R19.5		
R	265/70R19.5		
サイズ	265/70R19.5		